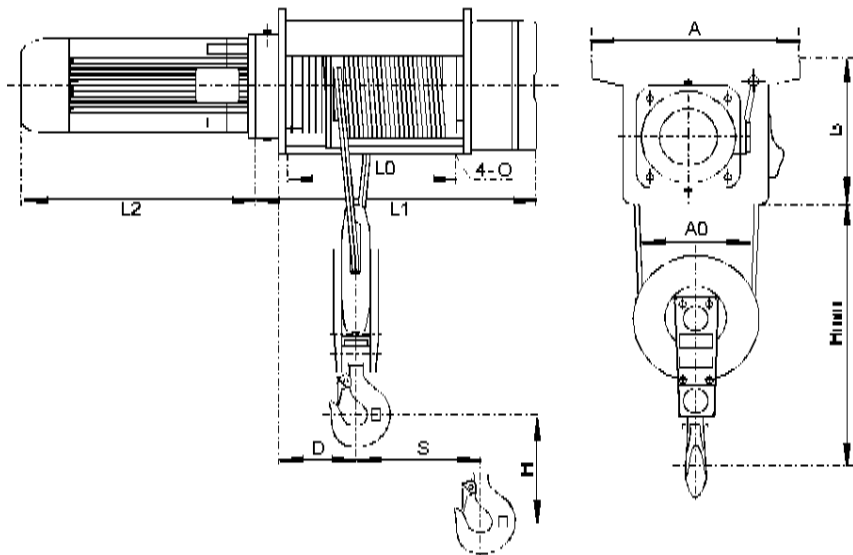


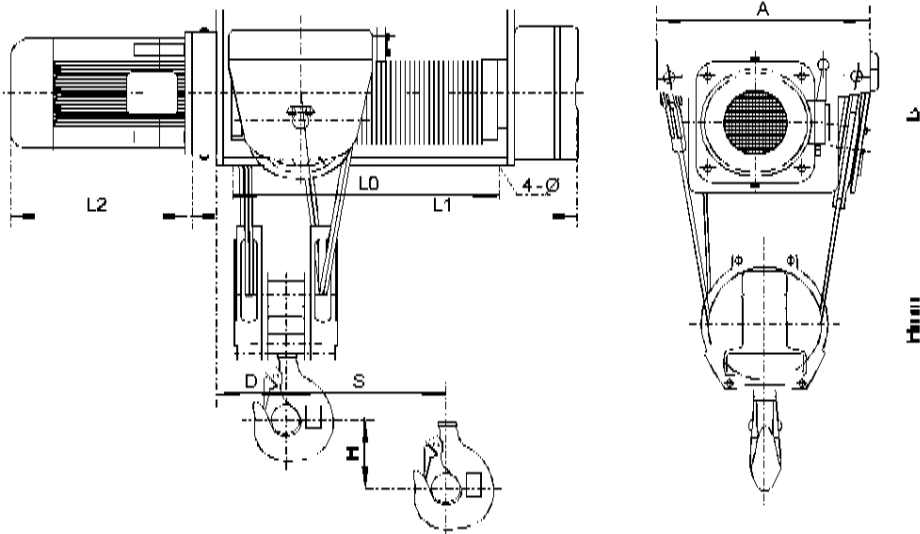
## Aparejo fijo (2/1 ramales de cable) Montaje: apoyado o suspendido



### características técnicas

Tipo	Ra- ma- les	Capa- cidad (t)	Clasi- fica- ción	Potenc. Motor (kw)	Veloc. motor (m/min)	Di- men- sión	Alzadas standard						L2 Largo motor de		Hmin	AO	A	B	D	ϕ
							6m	9m	12m	18m	24m	30m	1 vel.	2 vel.						
ET3A	2/1	1	M4	1.5 1.5/0.4	8.4 8.4/2.1	LO	334	431	528	722	916	1110	300	500	455	205	428	284	143	13
						L1	584	681	778	972	1166	1360								
						S	96	144	192	288	384	480								
ET4A	2/1	2	M4	3 3/1	7.2 7.2/2.4	LO	390	494	648	856	1064	1272	350	535	578	255	485	340	188	18
						L1	667	771	925	1133	1341	1549								
						S	104	156	209	313	417	521								
ET5A	2/1	3	M4	4.5 4.5/1.1	7 7/1.6	LO	415	524	683	901	1119	1337	380	600	649	280	520	375	206	18
						L1	718	827	986	1204	1422	1640								
						S	110	164	219	328	437	546								
ET6A	2/1	5	M4	7.5 7.5/2.0	7.6 7.6/1.8	LO	459	574	768	997	1226	1455	460	645	739	309	588	410	218	22
						L1	792	907	1101	1330	1559	1788								
						S	118	177	229	344	458	572								
ET7A	2/1	8	M4	13 13/3.4	8 8/2	LO	495	612	808	1041	1274	1507	520	620	799	358	680	482	254	26
						L1	888	1005	1201	1434	1667	1900								
						S	117	175	233	350	466	583								
ET8A	2/1	10	M4	13 13/3.4	6.4 6.4/1.6	LO	495	612	808	1041	1274	1507	520	620	799	358	680	482	254	26
						L1	888	1005	1201	1434	1667	1900								
						S	117	175	233	350	466	583								

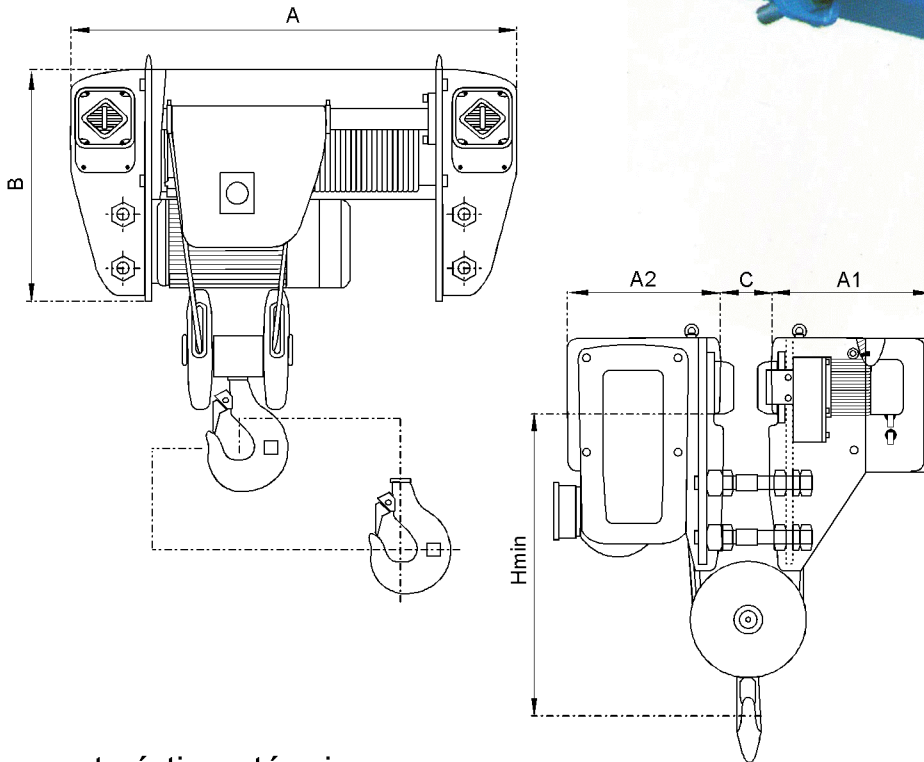
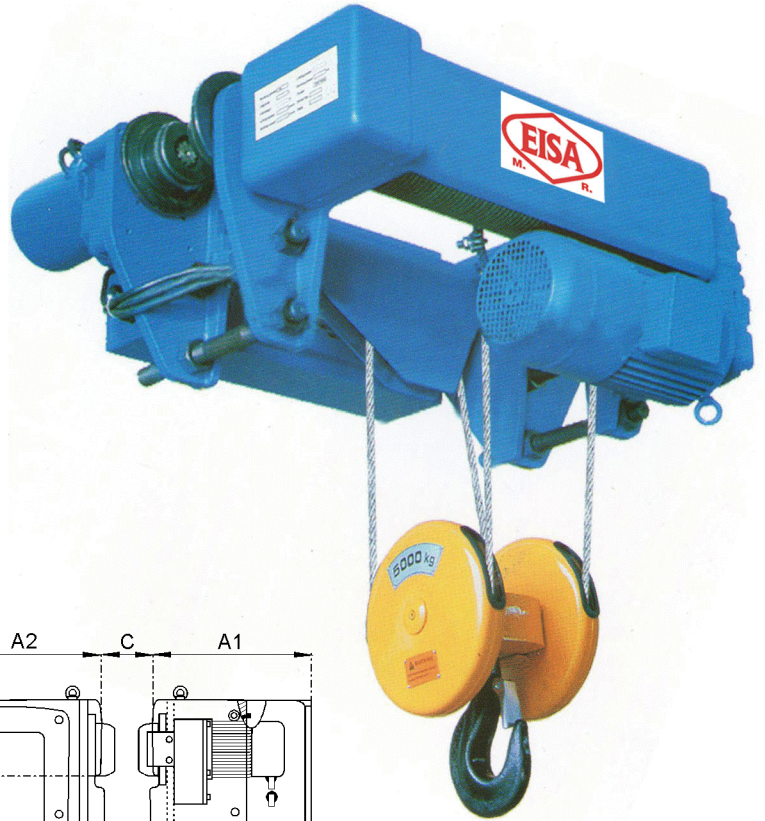
## Aparejo fijo (4/1 ramales de cable) Montaje: apoyado o suspendido



### características técnicas

Tipo	Ramales	Capacidad (t)	Clasificación	Potenc. Motor (kw)	Veloc. motor (m/min)	Dimensión	Alzadas standard				L2 Largo motor de		Hmin	AO	A	B	D	ϕ
							6m	9m	12m	15m	1 vel.	2 vel.						
ET4A	4/1	3	M4	3 3/1	3.6 3.6/1.2	LO	648	856	1064	1272	350	535	531	255	485	340	150	18
						L1	925	1133	1341	1549								
						S	209	313	417	521								
ET5A	4/1	6.3	M4	4.5 4.5/1.1	3.5 3.5/0.8	LO	683	901	1119	1337	380	600	619	280	520	375	165	18
						L1	986	1204	1422	1640								
						S	219	328	437	546								
ET6A	4/1	10	M4	7.5 7.5/2.0	3.8 3.8/0.9	LO	768	997	1226	1455	460	645	716	309	588	410	183	22
						L1	1101	1330	1559	1788								
						S	229	344	458	572								
ET7A	4/1	16	M4	13 13/3.2	4 4/1	LO	808	1041	1274	1507	520	620	690	358	680	482	220	26
						L1	1201	1434	1667	1900								
						S	233	350	466	583								
ET8A	4/1	20	M4	13 13/3.2	3.2 3.2/0.8	LO	808	1041	1274	1507	520	620	690	358	680	482	220	26
						L1	1201	1434	1667	1900								
						S	233	350	466	583								

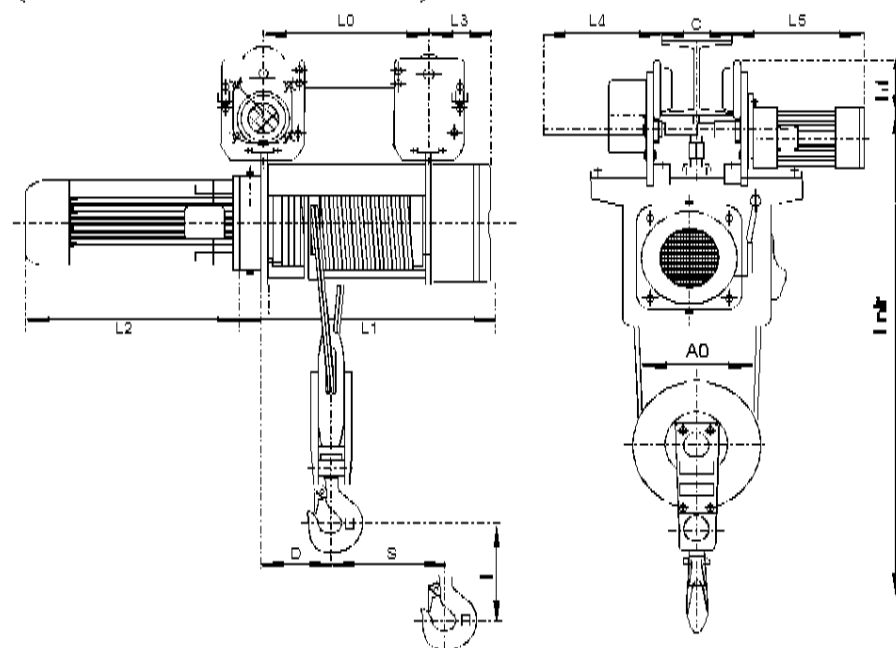
Aparejo con carro monorriel modelo ETA, de máximo nivel de servicio - M5 (4/1 y 2/1 ramales de cable)



características técnicas

Tipo	Capacidad (t)	Clasificación	Ramales	Veloc. Izaje (m/min)	Veloc. traslación	Pot. Motor (kw)	C		A1	A2	B	Hmin	S	L				
							H	I						6H	9H	12H	18H	24H
ETA2D	1.6	M5	2/1	8.0/1.2	20/6.7	2.5/0.37	100-400	94-180	378	297	430	917	0.0198H	805	925	1040	1258	1497
	3.2	M5	4/1	4.0/0.6	20/6.7	2.5/0.37			378	297	430	760		1040	1258	1497		
ETA3D	2.5	M5	2/1	8.0/1.2	20/6.7	4.9/0.8	116-500	116-180	400	329	525	1014	0.0212H	823	950	1077	1331	1575
	5	M5	4/1	4.0/0.6	20/6.7	4.9/0.8			400	329	525	872		1077	1331	1576		
ETA4D	6.3	M5	2/1	10/1.6	20/6.7	12.5/2.0	142-500	142-180	475	495	688	1088	0.0192H	918	1038	1152	1381	1612
	12.5	M5	4/1	5.0/0.8	20/6.7	12.5/2.0			475	495	688	897		1150	1381	1612		

## Aparejo con carro de traslación monorraíl (2/1 ramales de cable)

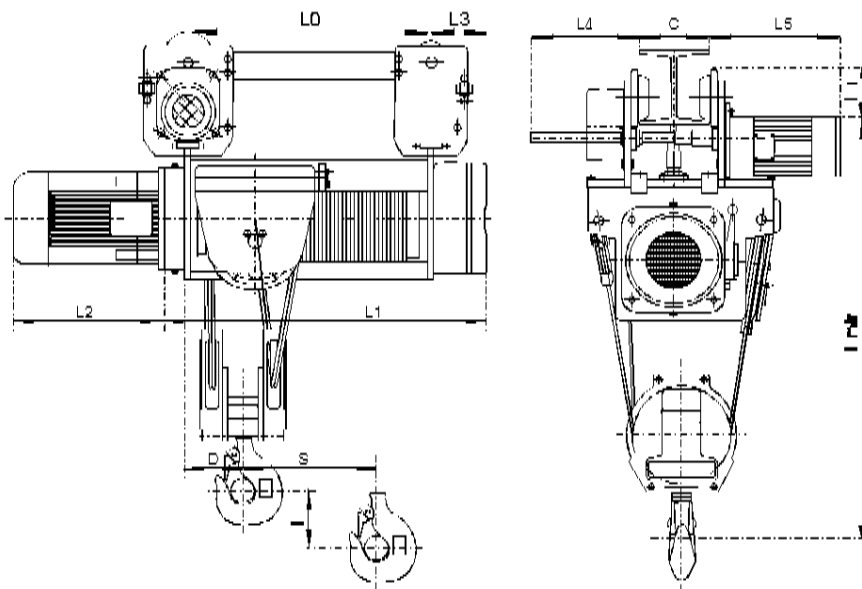
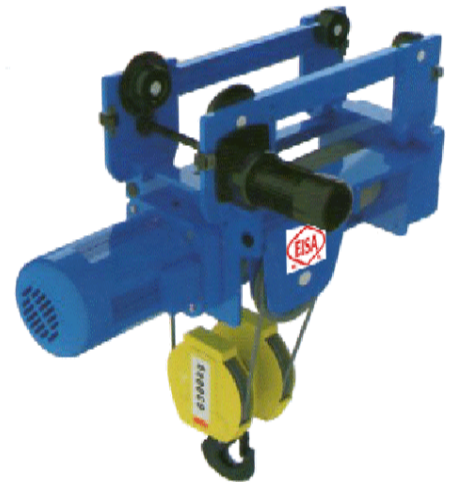


### características técnicas

Tipo	Ra- ma- cidad	Capa- cidad (t)	Clasi- fica- ción	Potenc. Motor (kw)	Veloc. izaje (m/min)	Potenc. carro (kw)	Veloc. carro (m/min)	Di- men- sión	Alzadas standard						L2 Largo motor de		L3	Hmin	H1	L4	L5	C		
									6m	9m	12m	18m	24m	30m	1 vel.	2 vel.						I	Viga	D
ET3B	2/1	1	M4	1.5 1.5/0.4	8.4 8.4/2.1	0.4 0.4/0.13	20 20/6.7	LO	384	481	578	772	966	1160	300	500	138	923	121	256	321	100	181	143
								L1	584	681	778	972	1166	1360								180	315	
								S	96	144	192	288	384	480								180	315	
ET4B	2/1	2	M4	3 3/1	7.2 7.2/2.4	0.4 0.4/0.13	20 20/6.7	LO	458	562	716	924	1132	1340	350	535	147	1103	121	313	321	110	181	188
								L1	667	771	925	1133	1341	1549								180	372	
								S	104	156	209	313	417	521								180	372	
ET5B	2/1	3	M4	4.5 4.5/1.1	7 7/1.6	0.4 0.4/0.13	20 20/6.7	LO	490	599	758	976	1194	1412	380	600	161	1210	121	348	321	110	181	206
								L1	718	827	986	1204	1422	1640								180	407	
								S	110	164	219	328	437	546								180	407	
ET6B	2/1	5	M4	7.5 7.5/2.0	7.6 7.6/1.8	0.75 0.75/0.25	20 20/6.7	LO	520	635	829	1058	1287	1516	460	645	196	1335	146	393	363	130	181	218
								L1	792	907	1101	1330	1559	1788								180	470	
								S	118	177	229	344	458	572								180	470	
ET7B	2/1	8	M4	13 13/3.4	8 8/2	0.75 0.75/0.25	20 20/6.7	LO	572	689	885	1118	1351	1584	520	620	211	1467	179	406	367	140	181	254
								L1	888	1005	1201	1434	1667	1900								180	540	
								S	117	175	233	350	466	583								180	540	
ET8B	2/1	10	M4	13 13/3.4	6.4 6.4/1.6	0.75 0.75/0.25	20 20/6.7	LO	572	689	885	1118	1351	1584	520	620	211	1467	179	406	367	140	181	254
								L1	888	1005	1201	1434	1667	1900								180	540	
								S	117	175	233	350	466	583								180	540	



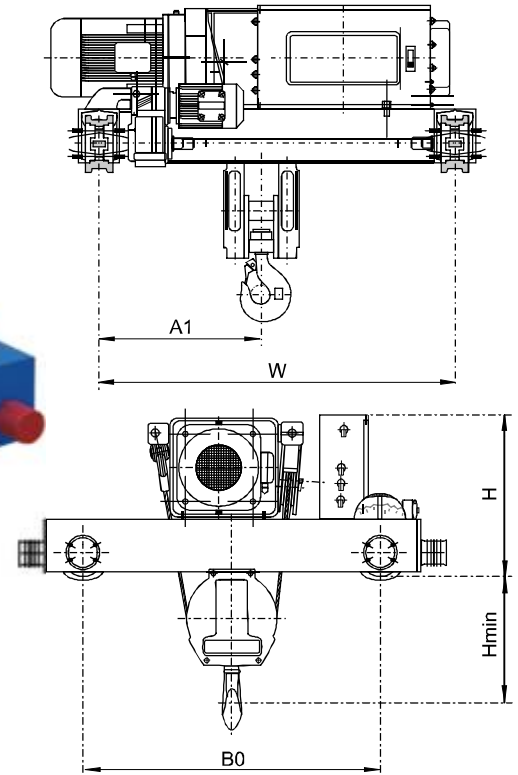
## Aparejo con carro de traslación monorraíl (4/1 ramales de cable)



### características técnicas

Tipo	Ramales	Capacidad (t)	Clasificación	Potenc. Motor (kw)	Veloc. izaje (m/min)	Potenc. carro (kw)	Veloc. carro (m/min)	Dimensión	Alzadas standard				L2 Largo motor de		L3	Hmin	H1	L4	L5	C		D
									6m	9m	12m	15m	1 vel.	2 vel.						I	Viga cajón	
ET4B	4/1	3	M4	3	3.6	0.4	20	LO	716	924	1132	1340	350	535	147	1056	121	313	321	110	181	150
								L1	925	1133	1341	1549								180	372	
								S	209	313	417	521								180	372	
ET5B	4/1	6.3	M4	4.5	3.5	0.75	20	LO	758	976	1194	1412	380	600	161	1180	146	322	363	130	181	165
								L1	986	1204	1422	1640								180	400	
								S	219	328	437	546								180	400	
ET6B	4/1	10	M4	7.5	3.8	0.75	20	LO	829	1058	1287	1516	460	645	196	1312	179	314	367	140	181	183
								L1	1101	1330	1559	1788								180	463	
								S	229	344	458	572								180	463	
ET7B	4/1	16	M4	13	4	0.75 x 2	20	LO	885	1118	1351	1584	520	620	211	1390	179	391	367	150	181	220
								L1	1201	1434	1667	1900								180	540	
								S	233	350	466	583								180	540	
ET7B	4/1	20	M4	13	3.2	0.75 x 2	20	LO	885	1118	1351	1584	520	620	211	1390	179	391	367	150	181	220
								L1	1201	1434	1667	1900								180	540	
								S	233	350	466	583								180	540	

## Aparejo con carro de traslación birriel (4/1 ramales de cable)



### características técnicas

Tipo	Capacidad (t)	Clasificación	Ramales	Veloc. izaje (m/min)	Veloc. traslación	Dimensiones	Alzadas standard							BO (mm)	Hmin (mm)	Rueda carro Ø (mm)
							6 m	9 m	12 m	15 m	18 m	24 m	30 m			
ET5BS	3.2 2	M4 M5	2/1	7 7/1.6	20	W H A1	1000 570 40	1000 570 400	1200 570 450		1400 570 470	1800 570 650	2000 570 760	900	550	160
	6.3 5	M4 M5	4/1	3.5 3.5/0.8	20	W H A1	1200 570 535	1400 570 607	1600 570 675	1900 570 750				1000	450	160
ET6BS	5 3.2	M4 M5	2/1	7.6 7.6/1.8	20	W H A1	1400 630 610	1400 630 610	1700 630 760		1700 630 760	2000 630 870	2000 630 870	1000	580	160
	10 8	M4 M5	4/1	4 4/0.9	20	W H A1	1200 650 550	1400 650 760	1600 650 870	2000 650 870				1000	480	200
ET7BS	8 6.3	M4 M5	2/1	8 8/2	20	W H A1	1200 650 560	1400 650 560	1600 650 680		1800 750 870	2000 750 1120	2000 750 1120	1100	620	200
	16 12.5	M4 M5	4/1	4 4/1	20	W H A1	1400 750 610	1600 750 680	1800 750 770	2200 750 920				1200	520	250
ET8BS	10 8	M4 M5	2/1	6.4 6.4/1.6	20	W H A1	1200 650 560	1400 650 560	1600 650 680		1800 750 870	2000 750 1120	2000 750 1120	1100	620	200
	20 16	M4 M5	4/1	3.2 3.2/0.8	20	W H A1	1400 750 610	1600 750 680	1800 750 770	2200 750 920				1200	520	250